

CERTIFICAT

Alu 25m

Date : Février 2011
Valable 2 ans.

La structure ALU 25m, hauteur du côté 2.8m, est conçue et fabriquée par la firme EFS nv
Veldeman Structure Solutions située en Bree, Belgique.

Profilé principal = alu 270/100 (alliage = 6061 T6)
Portée = 5m

La structure accomplit la norme européenne NBN EN 13782 "structures temporaires - tentes"
définissant les effets du vent et de la neige sur les constructions :

- Charge de vent de base = 100 km/h (=0.5kN/m²) ;
- Charge de neige sur le sol = 20kg/m² (8cm).

La structure est capable de résister cette charge de vent si :

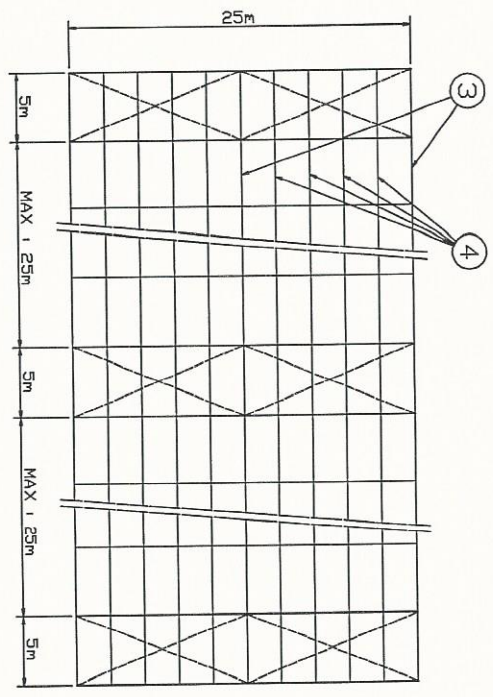
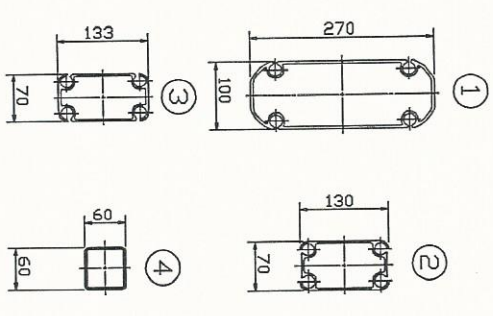
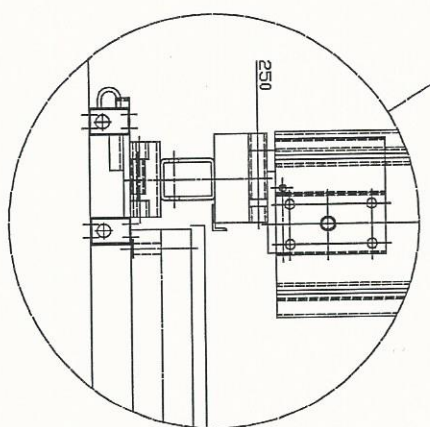
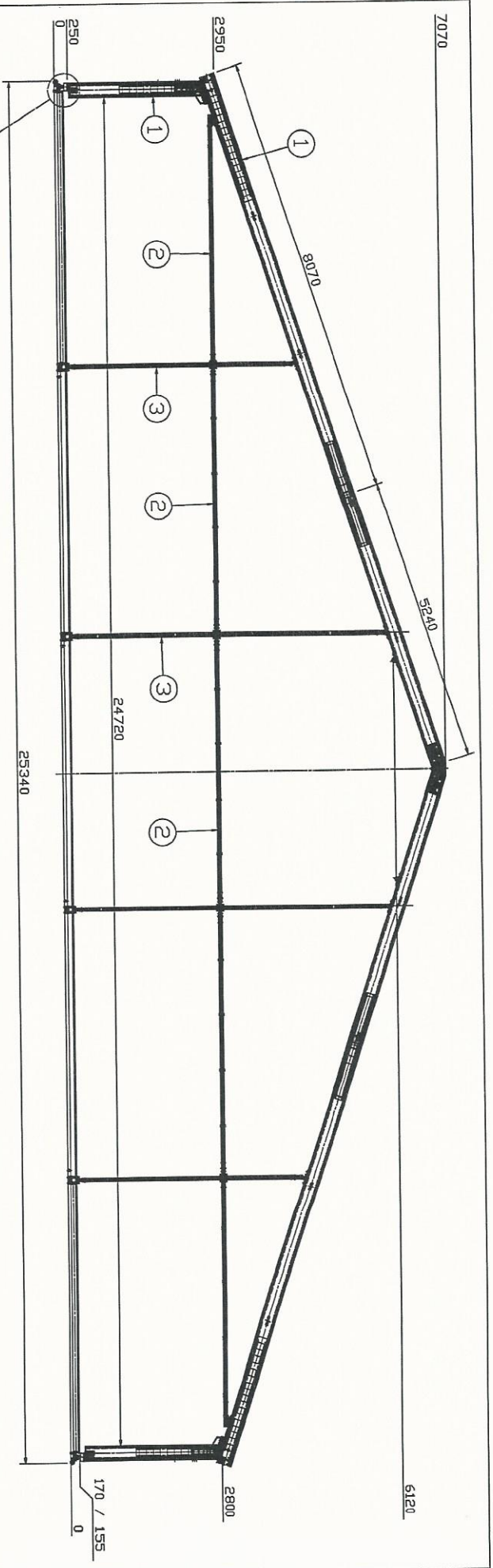
- la structure est bien ancrée au sol;
- la structure est complètement fermée;
- Une portée comportant des câbles d'entretoisement doit toujours se trouver à chaque extrémité de la structure. La distance maximale entre deux portées comportant des câbles est de 25 mètres (=5 portées). Lorsque la longueur est supérieure à 25m, une portée supplémentaire comportant des câbles d'entretoisement est requise.

L'établissement doit être évacué :
- soit si la précipitation de neige dépasse 8cm dans la mesure où l'accumulation n'a pu être évitée sur la couverture (par chauffage, déblaiement, ...);
- soit si le vent normal dépasse 100km/h.



Pour EFS nv
Veldeman Structure Solutions

Veldeman Structure Solutions
Tel.:+32(0)89 47 31 31 Fax:+32(0)89 47 37 77 E-mail:info@veldemangroup.be Website:www.veldemangroup.be
E.F.S. n.v. Industrieterrein Vostert 1220 3960 Bree (Belgium) BTW-BE-0435.395.782, RFR Tongeren



ALU 25 > 2,8 M



Georgios Yvelidion nv
Industrieweg Vuurwerk 1288
NL-1315 CA Almere, The Netherlands
Tel: +306 0208 47 28 28
Fax: +306 0208 47 27 77

This drawing is the property of Georgios Yvelidion nv and may not be copied or used without the written permission of the client.

PROJECTION	SCALE	DATE	AE	VF	CODE	PRD 524
	1/50	01/06/99				